

MANUFACTURE OF LIQUID CRYSTAL PANEL

Patent Number: JP11212045
Publication date: 1999-08-06
Inventor(s): SUMIDA SHIROU
Applicant(s): MATSUSHITA ELECTRIC IND CO LTD
Requested Patent: JP11212045
Application Number: JP19980012703 19980126
Priority Number(s):
IPC Classification: G02F1/13; G02F1/1339
EC Classification:
Equivalent(s):

Abstract

PROBLEM TO BE SOLVED: To manufacture the panel excellent in display quality and free from abnormal orientation by sufficiently setting UV curing resin adhering an extraction electrode substrate and a light shield substrate by the manufacturing method using liquid crystal dripping.

SOLUTION: After UV curing seal resin 81 is formed at the periphery of the display area of a glass substrate 1 which has an extraction electrode 42 formed of a metallic thin film or glass substrate 1 having a light shield film 21 at the periphery of the display area and a liquid crystal material 7 is dripped by a specific amount in the display area of one of the substrates, the two substrates are put one over the other and irradiated with ultraviolet rays from the glass substrate side having the metallic extraction electrode 42 or both the side of the two substrates to set the seal resin 81.

Data supplied from the esp@cenet database - I2

(19) 日本国特許庁 (J P)

(12) 公開特許公報 (A)

(11) 特許出願公開番号

特開平11-212045

(43) 公開日 平成11年(1999) 8月6日

(51) Int.Cl. ⁸	識別記号	F I
G 0 2 F 1/13	1 0 1	G 0 2 F 1/13 1 0 1
1/1339	5 0 5	1/1339 5 0 5

審査請求 未請求 請求項の数 8 O L (全 8 頁)

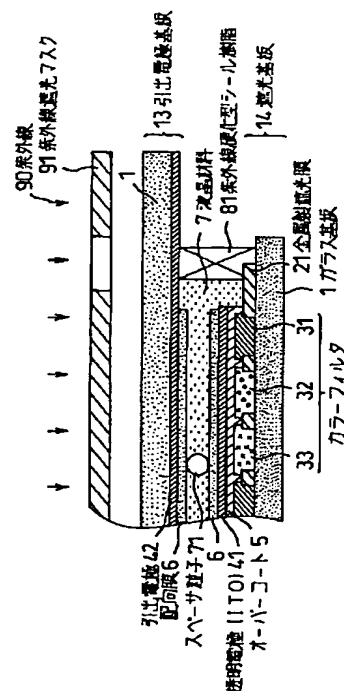
(21) 出願番号	特願平10-12703	(71) 出願人	000005821 松下電器産業株式会社 大阪府門真市大字門真1006番地
(22) 出願日	平成10年(1998) 1月26日	(72) 発明者	炭田 社朗 大阪府門真市大字門真1006番地 松下電器産業株式会社内
		(74) 代理人	弁理士 松村 博

(54) 【発明の名称】 液晶パネルの製造方法

(57) 【要約】

【課題】 液晶滴下工法による液晶パネルの製造方法で、引出電極基板と遮光基板とを接着する紫外線硬化型樹脂を十分に硬化し、配向異常のない表示品位の良好なパネルを製造する。

【解決手段】 金属薄膜で形成された引出電極4 2を有するガラス基板1と、表示領域周辺部に遮光膜2 1を有するガラス基板1の、どちらか一方の基板の表示領域周辺部に紫外線硬化型シール樹脂8 1を形成し、更にどちらか一方の基板の表示領域に所定量の液晶材料7を滴下した後、2枚の基板を重ね合わせて、金属製引出電極4 2を有するガラス基板側、または2枚の基板の両側から紫外線を照射してシール樹脂を硬化する。



【特許請求の範囲】

【請求項1】 金属薄膜で形成された引出電極を有するガラス基板と、表示領域周辺部に金属薄膜で形成された遮光膜を有するガラス基板のいずれか一方の基板の表示領域周辺部に紫外線硬化型シール樹脂を塗布し、更にいずれか一方の基板の表示領域に所定量の液晶材料を滴下した後、2枚の基板を重ね合わせ、金属製引出電極を有するガラス基板側から紫外線を照射してシール樹脂を硬化するガラス基板貼り合わせ工程を有することを特徴とする液晶パネルの製造方法。

【請求項2】 紫外線硬化型シール樹脂と重なる領域の引出電極の幅が $40\mu\text{m}$ 以下であり、更に隣接する引出電極との距離の2.5倍以下であることを特徴とする請求項1記載の液晶パネルの製造方法。

【請求項3】 金属薄膜で形成された引出電極を有するガラス基板と、表示領域周辺部に金属薄膜で形成された遮光膜を有するガラス基板のいずれか一方の基板の表示領域周辺部に紫外線硬化型シール樹脂を塗布し、更にいずれか一方の基板の表示領域に所定量の液晶材料を滴下した後、2枚の基板を貼り合わせ、2枚の基板の両側から紫外線を照射してシール樹脂を硬化するガラス基板貼り合わせ工程を有することを特徴とする液晶パネルの製造方法。

【請求項4】 紫外線硬化型シール樹脂と重なる領域の引出電極の幅が $40\mu\text{m}$ 以下であり、更に隣接する引出電極との距離の3.0倍以下であることを特徴とする請求項3記載の液晶パネルの製造方法。

【請求項5】 金属薄膜で形成された引出電極を有するガラス基板と、表示領域周辺部に黒色顔料を含んだ樹脂製の遮光膜を有するガラス基板のいずれか一方の基板の表示領域周辺部に紫外線硬化型シール樹脂を塗布し、更にいずれか一方の基板の表示領域に所定量の液晶材料を滴下した後、2枚の基板を重ね合わせ、金属製引出電極を有するガラス基板側から紫外線を照射してシール樹脂を硬化するガラス基板貼り合わせ工程を有することを特徴とする液晶パネルの製造方法。

【請求項6】 紫外線硬化型シール樹脂と重なる領域の引出電極の幅が $30\mu\text{m}$ 以下であり、更に隣接する引出電極との距離の2.0倍以下であることを特徴とする請求項5記載の液晶パネルの製造方法。

【請求項7】 金属薄膜で形成された引出電極を有するガラス基板と、表示領域周辺部に黒色顔料を含んだ樹脂製の遮光膜を有するガラス基板のいずれか一方の基板の表示領域周辺部に紫外線硬化型シール樹脂を塗布し、更にいずれか一方の基板の表示領域に所定量の液晶材料を滴下した後、2枚の基板を貼り合わせ、2枚の基板の両側から紫外線を照射してシール樹脂を硬化するガラス基板貼り合わせ工程を有することを特徴とする液晶パネルの製造方法。

【請求項8】 紫外線硬化型シール樹脂と重なる領域の

引出電極の幅が $30\mu\text{m}$ 以下であり、更に隣接する引出電極との距離の2.5倍以下であることを特徴とする請求項7記載の液晶パネルの製造方法。

【発明の詳細な説明】

【0001】

【発明の属する技術分野】本発明は、液晶パネルの製造方法に係り、特に、液晶を挟む二枚のガラス基板の貼り合わせ方法に関するものである。

【0002】

【従来の技術】従来の技術について図9～図12を用いて説明する。液晶パネルの組立方法は大きく分類して2通りの工法が提案されている。

【0003】まず第1の工法は、ガラス基板を貼り合わせて図9～図11に示すような空セルを組み立てた後に、空セル内を真空引きし、空セル内の真空圧と大気圧の圧力差を利用して液晶材料を注入する方法である（真空注入工法）。真空注入工法の場合には、上下2枚のガラス基板1を貼り合わせて、シール樹脂8を十分に硬化した後、液晶材料を注入する。シール樹脂8の材料として、パネル構成に応じて熱硬化型と紫外線硬化型を任意に選択することができる。

【0004】近年、液晶パネルの省スペース化の要求に対して、図9、図10に示すような表示領域周辺部の遮光膜2にシール樹脂8が重なる構成が主流であるが、熱硬化型のシール樹脂を用いた場合には遮光膜2との位置関係に関わりなく、シール樹脂8を十分に硬化することができる。現在までに生産された液晶パネルのほとんどがこの真空注入工法により組み立てられており、最も条件検討が進んだ工法である。

【0005】第2の工法は、液晶材料を一方の基板上に滴下した後、もう一方の基板を貼り合わせる工法（滴下工法）である。この工法はパネル作成のスループットが短く、液晶材料の利用効率も高いことから次世代の組立工法として期待されている。

【0006】しかし、未硬化のシール樹脂に液晶材料が直接接触するために液晶配向の乱れが発生しやすく、できるだけ液晶配向を安定させるために、迅速に硬化することのできる紫外線硬化型のシール樹脂材料が用いられている。

【0007】

【発明が解決しようとする課題】滴下工法により液晶パネルを製造する時には、上記のように紫外線硬化型のシール樹脂が用いられているが、この時十分なエネルギーの紫外線をシール樹脂に照射できるようにパネルの表示領域周辺部の設計及び紫外線照射方法に制約が必要となる。

【0008】特にTFT液晶パネルや電極による反射を用いた反射型液晶パネル等の、金属製の引出電極を用いた液晶パネルでは、パネルの上下いずれから紫外線照射を行ってもシール樹脂に紫外線を照射することができな

い領域が発生し、この領域近傍ではシール樹脂の硬化が不十分となり、液晶配向が安定しない。

【0009】このため滴下工法を用いて金属により引出電極が形成された液晶パネルを作成するためには、図12に示すように、表示領域周辺部の遮光膜2の更に外側に紫外線硬化型シール樹脂81を塗布して、遮光膜2のある基板側から紫外線遮光マスク91を通して紫外線90の照射を行う必要がある。図9、図10に示すような表示領域周辺部の遮光膜2にシール樹脂を重ねて、周辺領域を省スペース化する構成の場合には、金属製の引出電極42又は遮光膜2の陰となるために、シール樹脂8を十分に硬化することができないという問題があった。

【0010】

【課題を解決するための手段】上記課題を解決するために、遮光膜の材質毎に引出電極幅と、隣接する電極との距離（電極の形成されていない領域：電極間幅）に制限を設けて、引出電極を有する基板側から紫外線を照射することや、貼り合わせた2枚の基板の両側から紫外線を照射することが効果的である。

【0011】このように、引出電極幅と引出電極間幅の設計に制限を設けることによって、電極間からシール樹脂中に入射した紫外線を、対向基板の遮光膜表面での反射や遮光膜表面と電極表面による多重反射、更にはシール材料中のフィラー剤による散乱により、電極の陰領域にも十分に照射することができ、また、シール樹脂中の光開始剤の連鎖反応もあって、電極の陰領域のシール樹脂を十分に硬化することができる。

【0012】

【発明の実施の形態】図1～図6は本発明の実施の形態におけるTF-T液晶パネルの主要部分の断面を示したものである。ここで、1はガラス基板、13は金属製の引出電極基板、14は遮光基板、21は金属製の遮光膜、22は樹脂製の遮光膜、31、32、33はそれぞれ赤、緑、青のカラーフィルタ、41は透明電極（IT

O）、42は金属製の引出電極、5はオーバーコート、6は配向膜、7は液晶材料、71はスペーサー粒子、81は紫外線硬化型シール樹脂、90は紫外線、91は紫外線遮光マスクである。

【0013】図1～図3は遮光膜21としてCr等の金属薄膜を用い、図4～図6は遮光膜22として黒色顔料を含んだ樹脂製の遮光膜を用いた場合である。また図1～図6は、それぞれの断面図を用いて、紫外線90の照射を引出電極基板13側から照射した場合と、引出電極基板13と遮光基板14の両側から照射した場合を示している。

【0014】引出電極幅と、電極間幅（隣接する電極間の、電極が形成されていない領域の幅）には、遮光膜の材質と紫外線照射の方法（引出電極基板13側からか、両基板13、14側からか）によって異なり、（表4）のように制限されている。

【0015】また、紫外線の照射が一定エネルギー以上であれば、紫外線照射エネルギー量が上記制限に影響を及ぼすことはほとんど無い。

【0016】次に、本発明の具体的実施例について図7、図8、（表1）、（表2-1）、（表2-2）、（表3）、（表4）を用いて説明する。

【0017】（実施例1）Cr着膜済みのガラス基板にフォトリソを塗布、フォトマスクを介しての紫外線照射、現像、エッチング、レジスト剥離等の工程を経て、図7及び（表1）に示すA～OのCrパターン基板10を作成した。このCrパターンは金属製の引出電極を模した構成（模擬引出電極43）となっており、後工程でシール樹脂硬化を行うための紫外線硬化を行う時に、引出電極の陰に相当する領域を作り出すために形成したものである。このA～Oの模擬電極幅431と、電極間幅432は（表1）に示す通りである。

【0018】

【表1】

パターン	電極幅 (μm)	電極間幅 (μm)	電極幅/電極間
A	5	10	0.5
B	10	10	1.0
C	15	10	1.5
D	20	10	2.0
E	25	10	2.5
F	30	10	3.0
G	40	10	4.0
H	20	20	1.0
I	30	20	1.5
J	40	20	2.0
K	30	30	1.0
L	60	30	2.0
M	40	40	1.0
N	80	40	2.0
O	50	50	1.0

【0019】これらのCrパターン基板10にスピンドーターを用いてエポキシ樹脂からなる熱硬化型樹脂を塗布、200℃、2時間の熱硬化を施してオーバーコート5を形成した。次に、スパッタリングによって透明電極（ITO）41を全面に2000～2500Åの膜厚と

なるように成膜した後、フォトリソ法にてストライプ状にパターンニングを行い、STN液晶パネル用のセグメント基板11を作成した（図8参照）。

【0020】これらのセグメント基板11と、予め準備しておいたITOのコモンパターン付のカラーフィルタ

基板12の表面に、ポリイミド樹脂製の配向膜6を500~1000Åの膜厚となるように形成した後、STN液晶パネルとして組み立てられるように、所定の方向にラビング処理を行った。このカラーフィルタ基板12には遮光膜2が形成されており、この遮光膜がCr製のものと、黒色顔料を含んだ樹脂製のものと2通り準備した。

【0021】次に、これらのセグメント基板11の表示領域周辺部に、平均粒径7.0μmのガラスファイバーを1~2%含んだ紫外線硬化型エポキシアクリレート系シール樹脂81をスクリーン印刷によって塗布し、更に、表示領域には所定量の液晶材料7を滴下した。この時シール樹脂81はCrによって形成した模擬引出電極43のパターンに重なるように、かつ表示領域を取り囲むように形成した。

【0022】一方、カラーフィルタ基板12には平均粒径6.5μmの固着材付樹脂製のスペーサ粒子71を平方ミリメートル当たり200~300個散布し、150度の熱処理を施して基板に固着した。

【0023】次に、真空チャンバー中でこれらのセグメ

ント基板11とカラーフィルタ基板12を、シール樹脂81がカラーフィルタ基板12の表示領域外周辺遮光膜2に半分だけ重なるように貼り合わせ、真空チャンバーから取り出した後にシール樹脂81に紫外線90を照射して、図8に示すSTN液晶パネルを作成した。この時紫外線90の照射は25mW/cm²(405nmにて測定)を5分間行い、セグメント基板11側から照射したものとセグメント基板11とカラーフィルタ基板12の両側から照射したものをそれぞれ作成した。

【0024】これらのSTN液晶パネルに130℃の熱アニールを30時間施した後にパネルに電圧印加して液晶の配向の安定性を観察した。観察結果を(表2-1)、(表2-2)に示す。

【0025】次に、これらの作成したA~Oのパネルを分解して、シール樹脂81を剥がして、FTIR解析を行い、シール樹脂の重合度を測定した。測定結果を(表2-1)、(表2-2)に示す。

【0026】

【表2-1】

パターン	遮光膜	配向性		重合度	
		UV片側	UV両側	UV片側	UV両側
A	Cr	○	○	82.1	83.3
B	Cr	○	○	80.3	81.1
C	Cr	○	○	81.2	79.8
D	Cr	○	○	78.0	79.2
E	Cr	○	○	76.3	78.8
F	Cr	△~○	○	71.3	77.2
G	Cr	○	△	69.8	72.6
H	Cr	○	○	80.9	82.2
I	Cr	○	○	80.1	80.0
J	Cr	○	○	78.8	79.2
K	Cr	○	○	79.9	81.1
L	Cr	○	○	45.3	50.8
M	Cr	○	○	77.6	78.2
N	Cr	○	○	43.1	51.2
O	Cr	○	○	58.6	64.2

【0027】

【表2-2】

パターン	遮光膜 材料	配向性		重合度	
		UV片側	UV両側	UV片側	UV両側
A	樹脂	○	○	79.8	80.6
B	樹脂	○	○	77.9	78.6
C	樹脂	○	○	78.1	78.0
D	樹脂	○	○	75.3	77.8
E	樹脂	△~○	○	73.3	76.9
F	樹脂	△	△~○	66.0	71.4
G	樹脂	○	△	58.8	64.2
H	樹脂	○	○	79.3	78.2
I	樹脂	○	○	76.8	78.4
J	樹脂	○	○	53.4	65.3
K	樹脂	○	○	76.3	77.7
L	樹脂	○	○	34.1	47.2
M	樹脂	○	△	59.3	67.7
N	樹脂	○	○	33.4	32.1
O	樹脂	○	○	48.8	59.9

【0028】(実施例2) 実施例1で作成したCrパターン基板10のうち、A、M(遮光膜2がCr、樹脂共)を用いて実施例1と同様に図8のSTN液晶パネルを作成した。この際、シール樹脂81の硬化時の紫外線照射時間を1、2、3、5、10分とし、照射はセグメ

ント基板側から行った。これらのパネルに140℃、30時間の熱アニールを施して液晶配向の安定性を評価した後に、パネルを分解して、それぞれのシール樹脂をFTIR解析によって重合度を測定した。この結果を(表3)に示す。

【0029】

【表3】

パターン	遮光膜	照射時間(分)	配向性	重合度
A	Cr	1	x	55.4
A	Cr	2	Δ~O	72.3
A	Cr	3	O	81.1
A	Cr	5	O	82.1
A	Cr	10	O	81.9
M	Cr	1	x	52.2
M	Cr	2	Δ~O	69.3
M	Cr	3	O	76.9
M	Cr	5	O	77.6
M	Cr	10	O	78.2
A	樹脂	1	x	51.2
A	樹脂	2	Δ~O	70.3
A	樹脂	3	O	78.8
A	樹脂	5	O	79.8
A	樹脂	10	O	78.2
M	樹脂	1	x	43.1
M	樹脂	2	x	51.1
M	樹脂	3	x	59.3
M	樹脂	5	x	59.3
M	樹脂	10	x	60.0

【0030】(表2-1)、(表2-2)から、金属製模擬引出電極43の電極幅431、電極間幅432によって紫外線硬化型シール樹脂81の硬化の度が異なり、カラーフィルタ基板12の遮光膜2の材質と紫外線照射方法(どちらのガラス基板側から照射するか)によって異なっていることがわかる。これは、照射した紫外線は、すべて平行光で基板面に垂直に入射している訳ではなく、斜め光も多く含まれているために、遮光膜2や金属製模擬電極43によって反射されて模擬電極43や遮光膜2の陰となっている領域のシール樹脂81にも照射されるためであると考えられる。

【0031】(表3)は、紫外線小照射エネルギーが一定値(25mW/cm², 3分)以上の場合には、紫外線小照射エネルギーは電極幅431、電極間幅432とシール硬化度にはほとんど影響がないことを示している。

【0032】これらの結果から、金属製の引出電極を用いた液晶パネルを紫外線照射型シール樹脂を用いて組み立てる場合の引出電極の設計条件が(表4)のように決定される。

【0033】

【表4】

対向遮光層	UV照射方向	電極幅(μm)	電極幅/電極間幅
金属	片側	40	2.5
金属	両側	40	3.0
樹脂	片側	30	2.0
樹脂	両側	30	2.5

【0034】なお、本実施例では液晶配向の安定性を確認するために、シール樹脂の硬化が不十分な場合に、その影響で液晶配向が乱れやすいSTN液晶パネルを用いたが、TNモードその他の液晶パネルであっても、同様の硬化が得られる。

【0035】これらの結果をもとに、(表4)に示す条件通りにTFT液晶パネル(図1~図6)を作成し、液晶配向の安定した表示の良好なパネルであることを確認した。なお、これらの図では簡単のためにTFTアレイ等、本発明には直接関係しない部分の図示は省略した。

【0036】

【発明の効果】金属製引出電極の電極幅、電極間幅に制約を設けることによって、滴下工法を用いても、液晶配向が安定した表示領域周辺部がコンパクトな液晶パネルを製造することができる。

【図面の簡単な説明】

【図1】本発明の実施の形態における液晶パネルの主要部分の断面図(遮光膜が金属製遮光膜で、それにシール樹脂が半分重なり、紫外線は引出電極基板側から照射)

【図2】本発明の実施の形態における液晶パネルの主要部分の断面図(遮光膜が金属製遮光膜で、それにシール樹脂が半分重なり、紫外線は引出電極基板及び遮光基板の両側から照射)

【図3】本発明の実施の形態における液晶パネルの主要部分の断面図(遮光膜が金属製遮光膜で、それにシール樹脂が全部重なり、紫外線は引出電極基板側から照射)

【図4】本発明の実施の形態における液晶パネルの主要部分の断面図(遮光膜が樹脂製遮光膜で、それにシール樹脂が半分重なり、紫外線は引出電極基板側から照射)

【図5】本発明の実施の形態における液晶パネルの主要部分の断面図(遮光膜が樹脂製遮光膜で、それにシール樹脂が半分重なり、紫外線は引出電極基板及び遮光基板の両側から照射)

【図6】本発明の実施の形態における液晶パネルの主要部分の断面図(遮光膜が樹脂製遮光膜で、それにシール樹脂が全部重なり、紫外線は引出電極基板側から照射)

【図7】本発明の具体的実施例で用いた模擬電極パターンの主要部分の平面図

【図8】本発明の具体的実施例で作成したSTN液晶パネルの主要部分の断面図

【図9】従来技術における真空注入工法により組み立てた液晶パネルの主要部分の断面図（シール樹脂が遮光膜に全部重なる）

【図10】従来技術における真空注入工法により組み立てた液晶パネルの主要部分の断面図（シール樹脂が遮光膜に半分重なる）

【図11】従来技術における真空注入工法により組み立てた液晶パネルの主要部分の断面図（シール樹脂が遮光膜に重ならない）

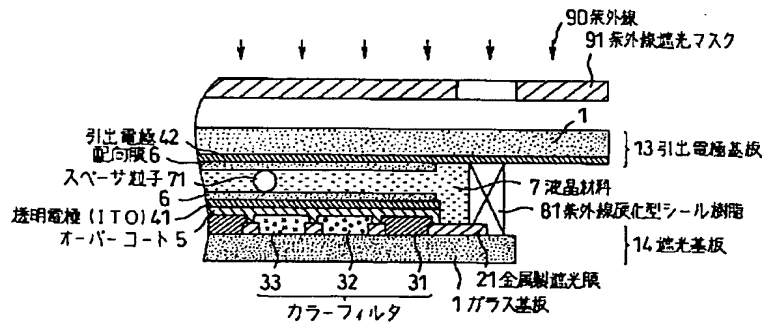
【図12】従来技術における液晶滴下工法により組み立てた液晶パネルの主要部分の断面図（シール樹脂が遮光膜に重ならず、紫外線は遮光基板側から照射）

【符号の説明】

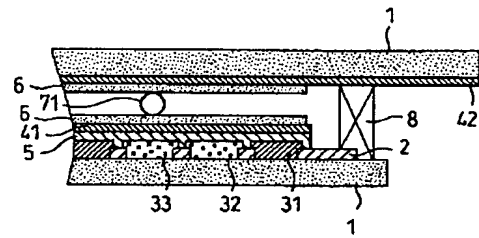
- 1 ガラス基板
- 2 遮光膜
- 5 オーバーコート
- 6 配向膜
- 7 液晶材料

- 8 シール樹脂
- 10 Crパターン基板
- 11 セグメント基板
- 12 カラーフィルタ基板
- 13 引出電極基板
- 14 遮光基板
- 21 金属製遮光膜
- 22 樹脂製遮光膜
- 31 カラーフィルタ（赤）
- 32 カラーフィルタ（緑）
- 33 カラーフィルタ（青）
- 41 透明電極（ITO）
- 42 引出電極
- 43 模擬引出電極
- 71 スペース粒子
- 81 紫外線硬化型シール樹脂
- 90 紫外線
- 91 紫外線遮光マスク
- 431 電極幅
- 432 電極間幅

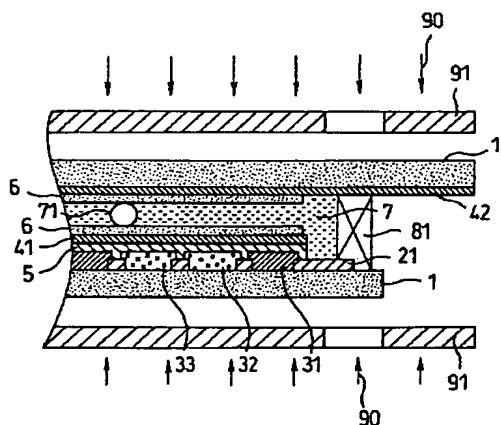
【図1】



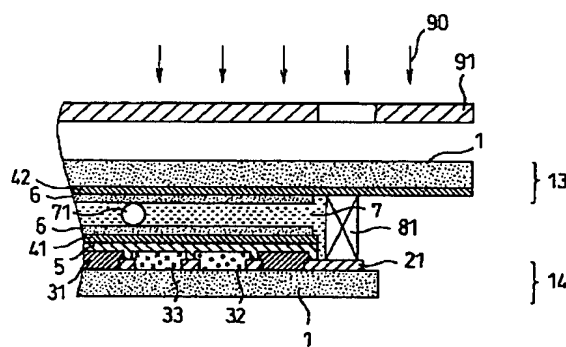
【図10】



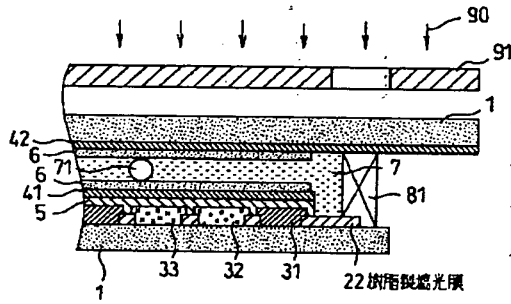
【図2】



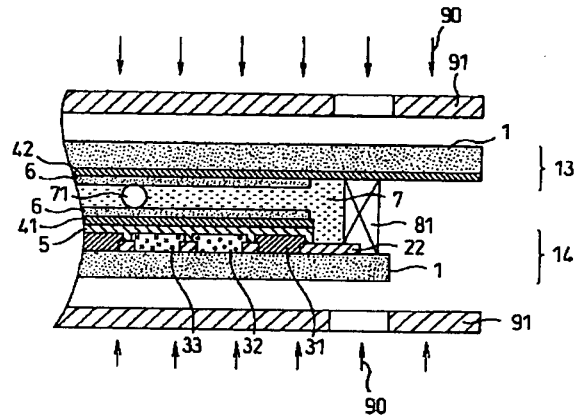
【図3】



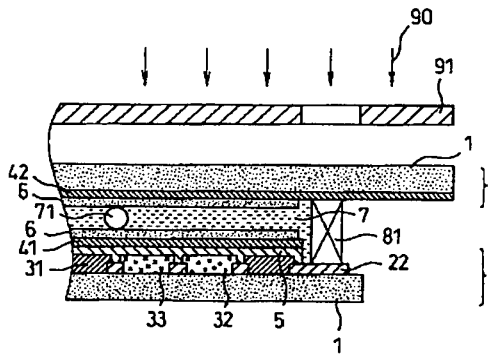
【図4】



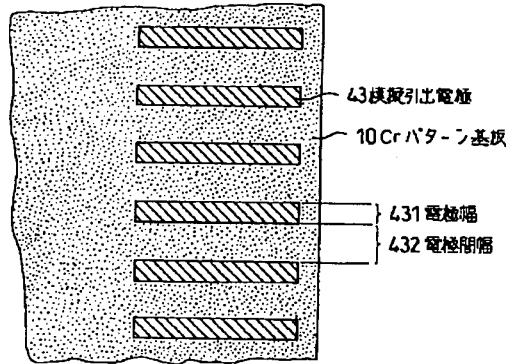
【図5】



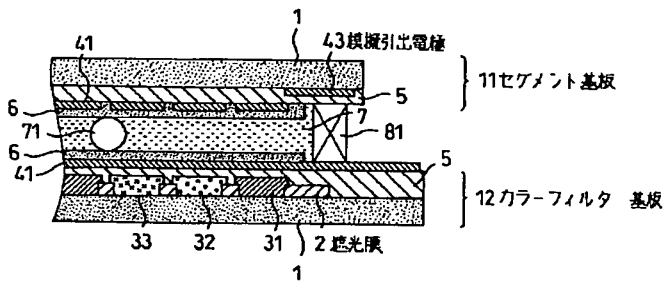
【図6】



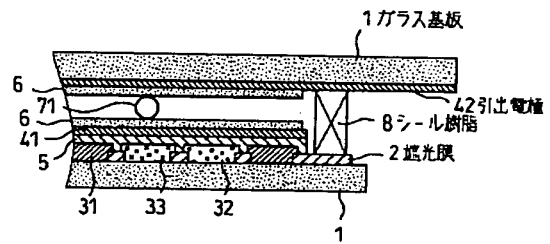
【図7】



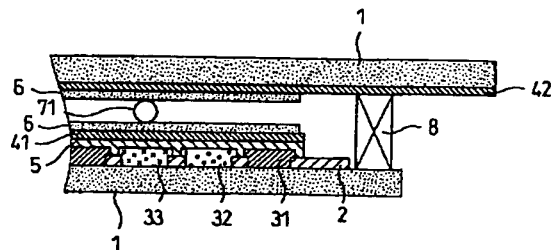
【図8】



【図9】



【図11】



【図12】

